

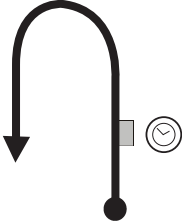
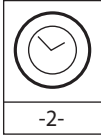


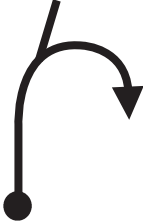

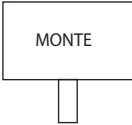









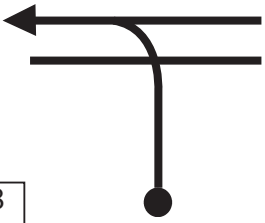


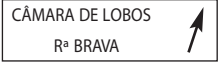

RALI MUNICÍPIOS DO FUNCHAL E CÂMARA DE LOBOS

C. D. NACIONAL

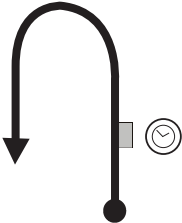
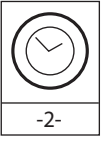

ROAD BOOK
ALTERNATIVO

2024

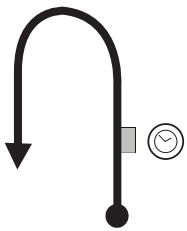
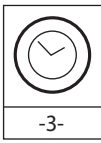
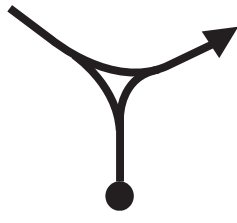


TC/CH 1 - MONTE		DISTANCE/DISTÂNCIA		LEG/ETAPA		Pag/Pág	
TC/CH 2 - CASTEJEJO 1		14.77 Km		SECTION/SECÇÃO		1	
Road Book Alternativo				AVERAGE/MÉDIA		TIME ALLOWED/TEMPO	
				19.69 Km/h		45 MIN	
Distance/Distância		Direction/Direcção		Aprox. Ponto	Information/Informação		Dist. to go Dist. Regr.
Total	Parcial						
0.00	0.00				E.R. 201 		14.77
		1					
1.01	1.01				E.R. 103  MONTE VERDE		13.76
		2					
1.41	0.40				E.R. 103  		13.36
		3					
2.36	0.95				E.R. 103  		12.41
		4			ESTRADA DOS MARMELEIROS ESTRADA DOS MARMELEIROS		
2.96	0.60						11.81
		5			CAMINHO DA PORTADA DE STO. ANTÓNIO		

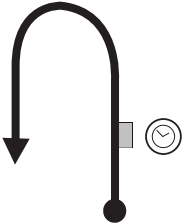


TC/CH 1 - MONTE		DISTANCE/DISTÂNCIA		LEG/ETAPA	1	Pag/Pág
TC/CH 2 - CASTEJEJO 1		14.77 Km		SECTION/SECÇÃO	1	2
Road Book Alternativo			AVERAGE/MÉDIA	TIME ALLOWED/TEMPO		
			19.69 Km/h	45 MIN		
Distance/Distância		Direction/Direcção	Alphabet / Bivve	Information/Informação		Dist. to go Dist. Regr.
Total	Parcial					
3.66	0.70	6 		CAMINHO DA PORTADA DE STO. ANTÓNIO !!		11.11
5.01	1.35	7 		ESTRADA LUSO-BRASILEIRA ESTRADA LUSO-BRASILEIRA !! STOP		9.76
5.06	0.05	8 		ACESSO V.R. 1 ACESSO V.R. 1 !!		9.71
5.11	0.05	9 		ACESSO V.R. 1  		9.66
5.36	0.25	10 		ACESSO V.R. 1 !! V.R. 1		9.41

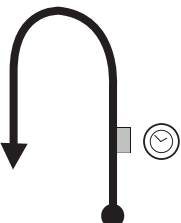
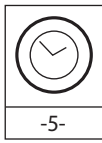
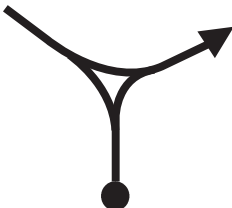


TC/CH 1 - MONTE		DISTANCE/DISTÂNCIA		LEG/ETAPA	1	Pag/Pág
TC/CH 2 - CASTELEJO 1		14.77 Km		SECTION/SECÇÃO	1	3
Road Book Alternativo			AVERAGE/MÉDIA	TIME ALLOWED/TEMPO		
			19.69 Km/h	45 MIN		
Distance/Distância		Direction/Direcção		Information/Informação		Dist. to go Dist. Reqr.
Total	Parcial					
		<p>CONTINUA</p> <p>CH 1 >> CH 2</p> <p>PÁGINA 13</p> <p>DESENHO 13</p>				

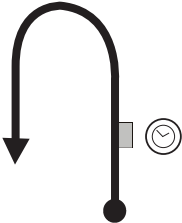
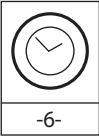

TC/CH 2 - CASTELEJO 1		DISTANCE/DISTÂNCIA		LEG/ETAPA	1	Pag/Pág
TC/CH 3 - CÂMARA DE LOBOS 1		6.44 Km		SECTION/SECÇÃO	1	1
Road Book Alternativo			AVERAGE/MÉDIA		TIME ALLOWED/TEMPO	
			4.96 Km/h		30 MIN	
Distance/Distância		Direction/Direcção	Alphabet/Alfabeto	Information/Informação		Dist. to go Dist. Regr.
Total	Parcial					
0.00	0.00	<div style="text-align: center;">  </div>		ESTRADA NOVA DO CASTELEJO <div style="text-align: center;">  </div>		6.44
		1				
0.02	0.02	<div style="text-align: center;">  </div>		ESTRADA NOVA DO CASTELEJO		6.42
		2				
		CONTINUA CH 2 >> CH 3 PÁGINA 18 DESENHO 10				

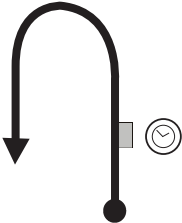
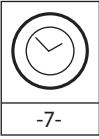
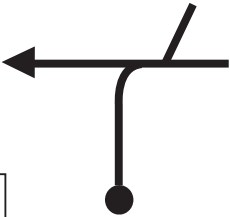

TC/CH 3 - CÂMARA DE LOBOS 1	DISTANCE/DISTÂNCIA	LEG/ETAPA	1	Pag/Pág
TC/CH 4 - CASTELEJO 2	13.94 Km	SECTION/SECÇÃO	1	1
Road Book Alternativo	AVERAGE/MÉDIA	TIME ALLOWED/TEMPO	47 MIN	
	17.80 Km/h			

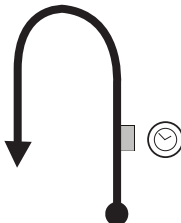
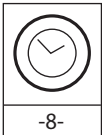

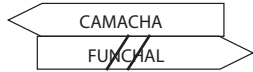
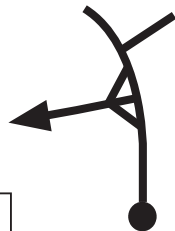

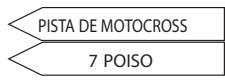
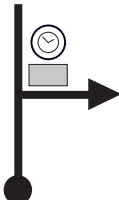

Distance/Distância		Direction/Direcção	Asphalt/Pavim.	Information/Informação	Dist. to go Dist. Regr.
Total	Parcial				
0.00	0.00			ESTRADA RIBEIRA GARCIA 	13.94
0.75	0.75			ESTRADA RIBEIRA GARCIA E.R. 239 E.R. 239	13.19
1.40	0.65				12.54
		CONTINUA CH 3 >> CH 4 PÁGINA 22 DESENHO 8			

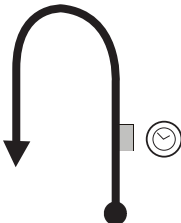
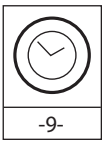
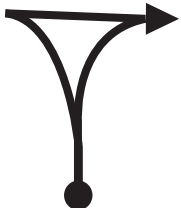

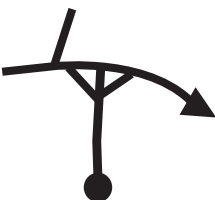



TC/CH 4 - CASTELEJO 2		DISTANCE/DISTÂNCIA		LEG/ETAPA	1	Pag/Pág
TC/CH 5 - CÂMARA DE LOBOS 2		6.44 Km		SECTION/SECÇÃO	1	1
Road Book Alternativo			AVERAGE/MÉDIA	TIME ALLOWED/TEMPO		30 MIN
		4.96 Km/h				
Distance/Distância		Direction/Direcção	Alphabet Point	Information/Informação		Dist. to go Dist. Regr.
Total	Parcial					
0.00	0.00	<div style="text-align: center;">  </div>		ESTRADA NOVA DO CASTELEJO <div style="text-align: center;">  </div>		6.44
		1				
0.02	0.02	<div style="text-align: center;">  </div>		ESTRADA NOVA DO CASTELEJO		6.42
		2				
		CONTINUA CH 4 >> CH 5 PÁGINA 28 DESENHO 10				

TC/CH 5 - CÂMARA DE LOBOS 2		DISTANCE/DISTÂNCIA		LEG/ETAPA	1	Pag/Pág
TC/CH 5A - REAGRUPAMENTO		3.17 Km		SECTION/SECÇÃO	1	1
Road Book Alternativo			AVERAGE/MÉDIA	TIME ALLOWED/TEMPO		
			9.51 Km/h			20 MIN
Distance/Distância		Direction/Direcção	Alphabet / Pictogram	Information/Informação		Dist. to go Dist. Reqr.
Total	Parcial					
0.00	0.00	<div style="text-align: center;">  </div>		ESTRADA RIBEIRA GARCIA 		3.17
0.75	0.75	<div style="text-align: center;">  </div>		ESTRADA RIBEIRA GARCIA E.R. 239 E.R. 239		2.42
1.40	0.65	<div style="text-align: center;">  </div>				1.77
		CONTINUA CH 5 >> CH 5A PÁGINA 32 DESENHO 8				

TC/CH 6 - CASTELEJO 3		DISTANCE/DISTÂNCIA		LEG/ETAPA	1	Pag/Pág
TC/CH 7 - FONTAINHAS		7.09 Km		SECTION/SECÇÃO	2	1
Road Book Alternativo			AVERAGE/MÉDIA	TIME ALLOWED/TEMPO		30 MIN
		14.18 Km/h				
Distance/Distância		Direction/Direcção	Alphabet/Alfabeto	Information/Informação		Dist. to go Dist. Regr.
Total	Parcial					
0.00	0.00	<div style="text-align: center;">  </div>		ESTRADA NOVA DO CASTELEJO 		7.09
		1				
0.02	0.02	<div style="text-align: center;">  </div>		ESTRADA NOVA DO CASTELEJO		7.11
		2				
		CONTINUA CH 6 >> CH 7 PÁGINA 44 DESENHO 10				

TC/CH 7 - FONTAINHAS		DISTANCE/DISTÂNCIA		LEG/ETAPA	1	Pag/Pág
TC/CH 8 - PALHEIRO FERREIRO		19.78 Km		SECTION/SECÇÃO	3	1
Road Book Alternativo			AVERAGE/MÉDIA	TIME ALLOWED/TEMPO		38 MIN
Distance/Distância		Direction/Direcção	Asphalt/Pav	Information/Informação		Dist. to go Dist. Regr.
Total	Parcial					
0.00	0.00	<div style="text-align: center;">  </div>		ESTRADA DAS FONTAINHAS  -7-		19.78
		1				
0.54	0.54	<div style="text-align: center;">  </div>		ESTRADA DAS FONTAINHAS E.R. 229		19.24
		2				
1.19	0.65	<div style="text-align: center;">  </div>		E.R. 229		18.59
		3				
		CONTINUA CH 7 >> CH 8 PÁGINA 48 DESENHO 9				

TC/CH 8 - PALHEIRO FERREIRO		DISTANCE/DISTÂNCIA		LEG/ETAPA		1		Pag/Pág	
TC/CH 8A - REAGRUPAMENTO		6.84 Km		SECTION/SECÇÃO		2		1	
Road Book Alternativo				AVERAGE/MÉDIA		TIME ALLOWED/TEMPO			
				13.68 Km/h		30 MIN			
Distance/Distância		Direction/Direcção		Road Book	Information/Informação			Dist. to go Dist. Regr.	
Total	Parcial								
0.00	0.00			E.R. 201  -8-			6.84		
		1							
0.46	0.46			E.R. 201 			6.38		
		2							
3.05	2.59			E.R. 102 E.R. 102  			3.79		
		3							
6.84	3.79			E.R. 203 E.R. 203  -8A-			0.00		
		4							

TC/CH 9 - PEDRA POISO		DISTANCE/DISTÂNCIA		LEG/ETAPA		1		Pag/Pág	
TC/CH 9A - REAGRUPAMENTO		13.72 Km		SECTION/SECÇÃO		3		1	
Road Book Alternativo				AVERAGE/MÉDIA		TIME ALLOWED/TEMPO		30 MIN	
Distance/Distância		Direction/Direcção		Mapa	Information/Informação			Dist. to go Dist. Regr.	
Total	Parcial								
0.00	0.00				E. R. 103 			13.72	
0.80	0.80				E. R. 103 			12.92	
7.44	6.64				E. R. 203 			6.28	
10.03	2.59				E. R. 102 			3.69	
		CONTINUA CH 9 >> CH 9A PÁGINA 59 DESENHO 12							

FIM

RALI MUNICÍPIOS DO FUNCHAL
E
CÂMARA DE LOBOS

C. D. NACIONAL 2024